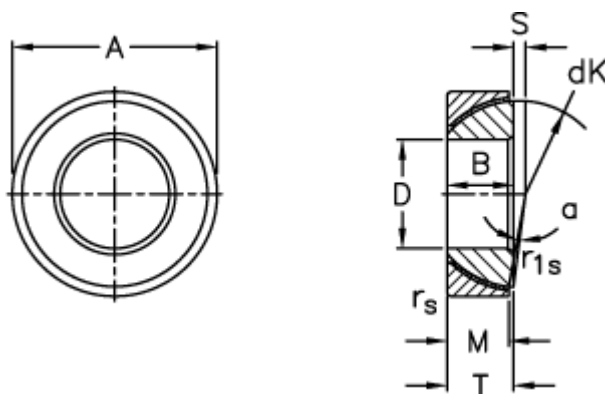


Varenummer: 03510045  
Beskrivelse: Fluro Ledleje GE 45SW

## Mål



A	= 75 0 -0,016	S	= 3.5
B	= 20	Statisk belastning C0 (kN)	= 426
D	= 45 0 -0,012	T	= 20 +0,25 -0,40
dK	= 68.5	Vægt	= 416
Dynamisk belastning C (kN)	= 213		
Kipvinkel	= 3		
M	= 18		
rs, r1s min	= 1		